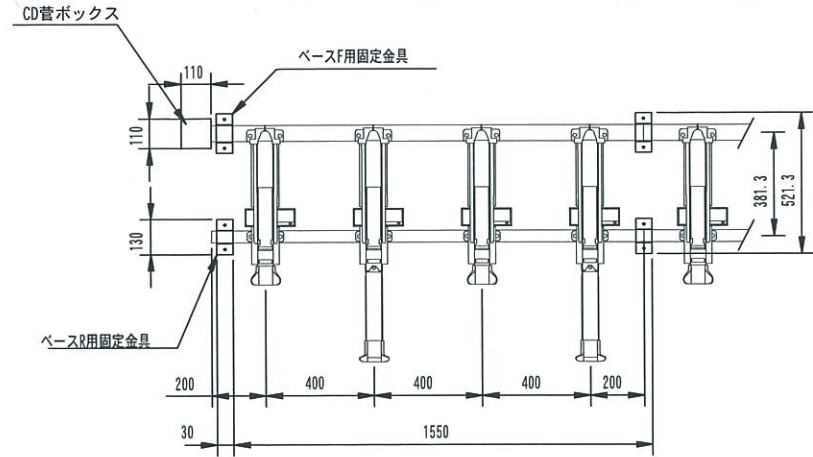
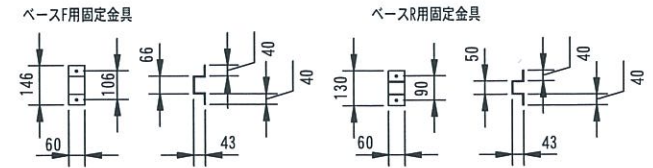
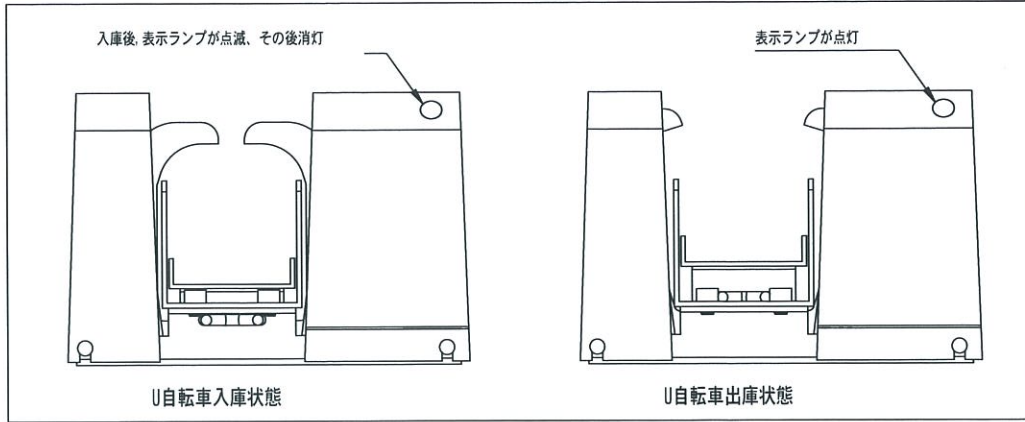


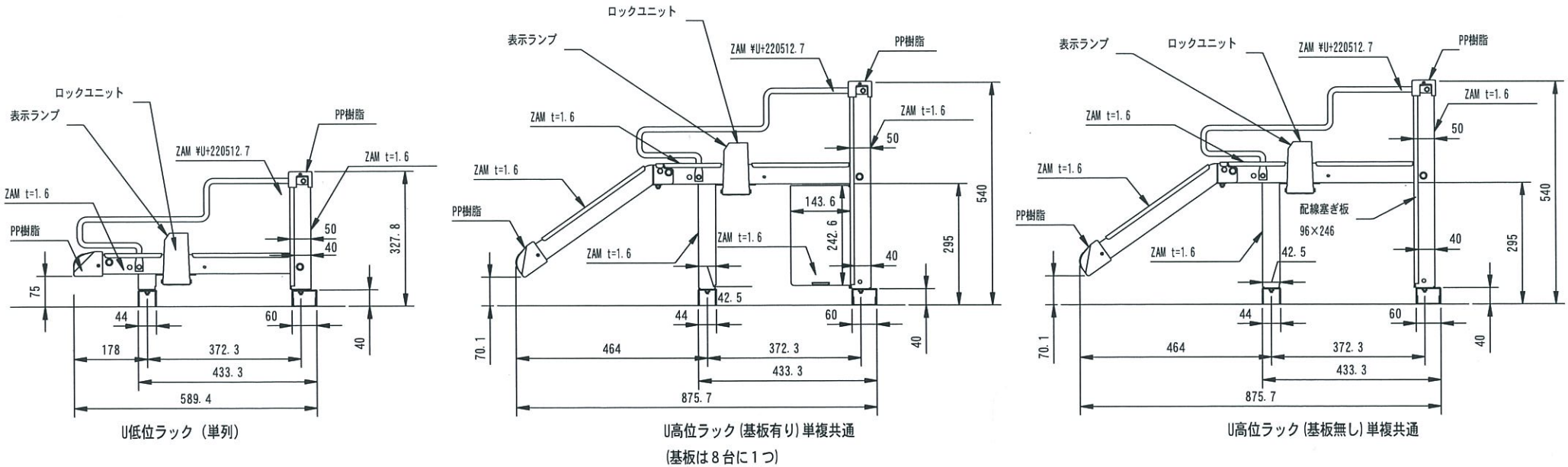
ロックユニット仕様

- 1、入庫時 : 入庫待ち状態で表示ランプが点灯する。 自転車をロック部にセットすると表示ランプが点滅する。 ロック部が施錠されると、表示ランプが消灯する。
- 2、出庫時 : 精算するとロックが解除され表示ランプが点滅する。 自転車を引き出すと表示ランプが点灯する。 精算完了後5分以内に自転車を引き出さないと、ロックが施錠され再入庫状態になる。

ロックユニット作動状態



上面図 S=1/20



材質 ZAM
 亜鉛 アルミニウム6% マグネシウム3%の
 めっき層を持つめっき鋼板

設計 (DGN)	製図 (DWN)	確認 (CKD)	承認 (APPD)	尺度 (SCALE)	客先名/製品名 (Customers/Product)	図名 (Title of Drawing)	図番 (Drawing No.)	個数 (QTY)
humahashi	kataoka			1:10	個別ラック (CKL)	標準図	CKL00-00	
Date: 2019.5.21			Rev. Date:		製番 (Serial No.):			

