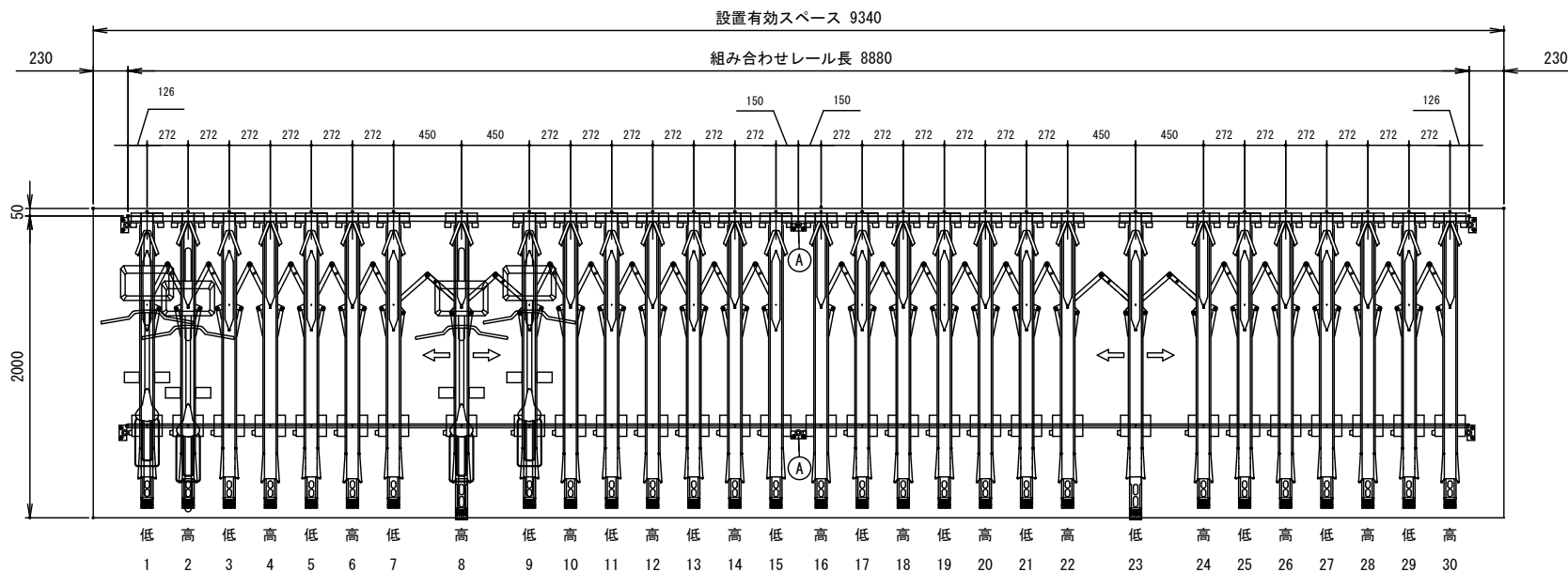


30台収容例

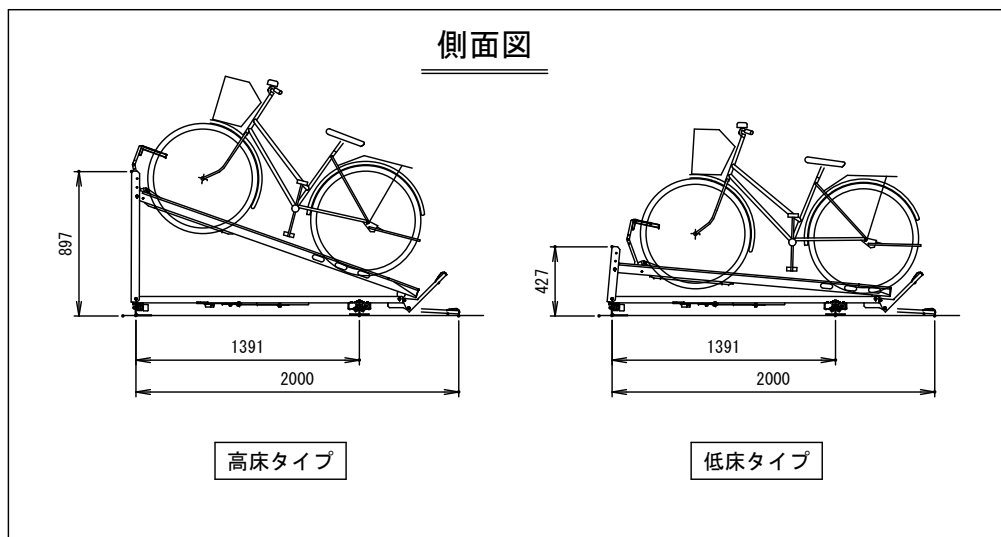


Ⓐ 中間ストッパー

仕様書

部品名	材質	材質寸法	表面処理
メインレール	SUS304	φ25×2.5t	なし
		32×5t	
サブレール	高耐食溶融亜鉛めっき鋼板	3.2t	なし
本体フレーム主要部品	高耐食溶融亜鉛めっき鋼板	1.6t	なし
		2.3t	
前輪固定グリッパ	高耐食溶融亜鉛めっき鋼板	2t/3.2t	なし
クッションゴム	EPT 硬度40°	φ40	なし
		φ32	
キックレバー	高耐食溶融亜鉛めっき鋼板	2t	なし
リンク	高耐食溶融亜鉛めっき鋼板	4.5t	なし
アンカーボルト	スチール	φ10	亜鉛メッキ
		80×25	

側面図



設計 (DEN)	製図 (DWN)	確認 (CKD)	承認 (APP)	尺度 (SCALE)	客先名/製品名 (Customers/Product)	図名 (Title of Drawing)	図番 (Drawing No.)	個数 (QTY)
junahashi	kataoka			1:30	フットレール式スライドラック D10-220/2508	標準図	DIC-PARK00-00	
Date:2019.5.21				Rev. Date:2021.3.22	製番 (Serial No.):		A 2	